

808 | Tilted Brochure Holder



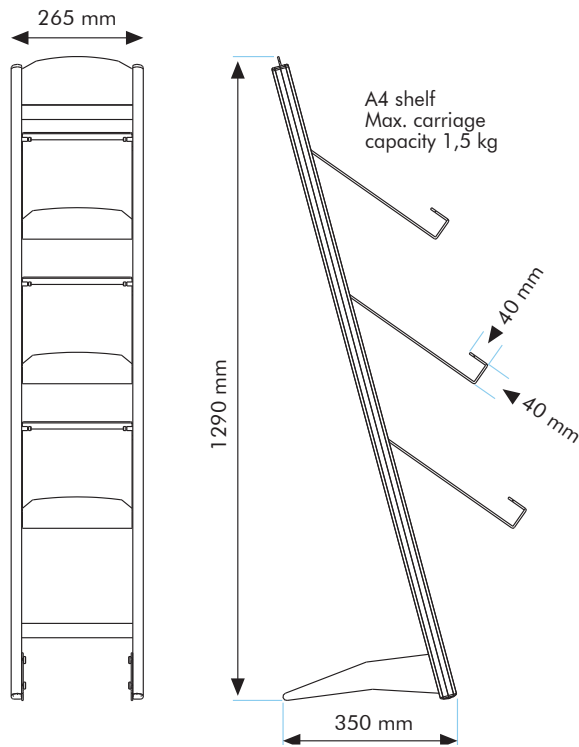
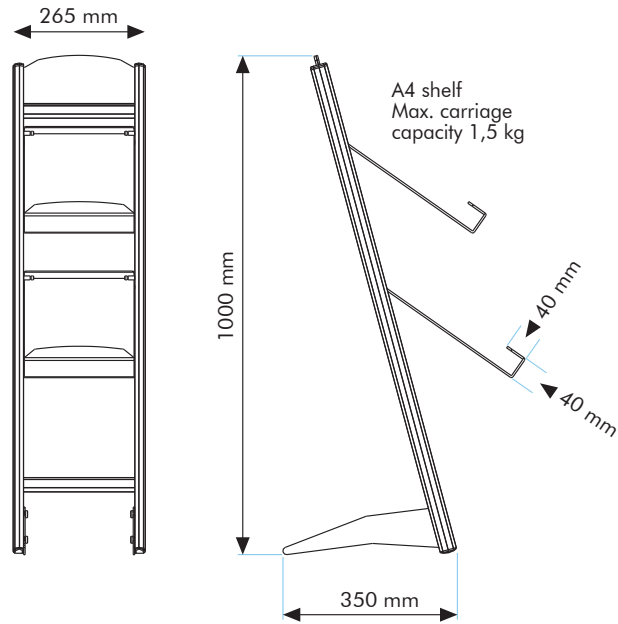
TECHNICAL GUIDE



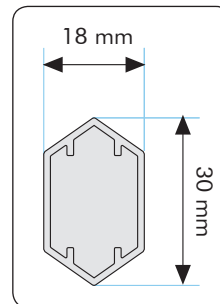
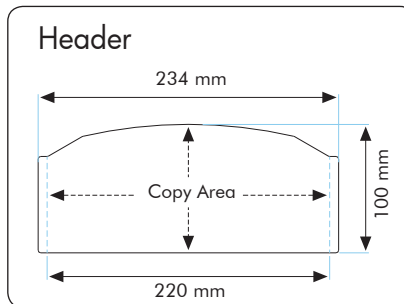
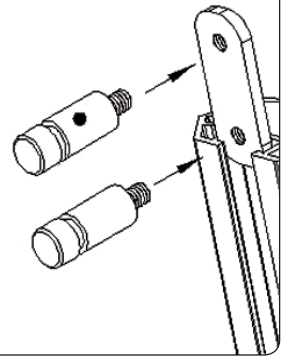
Black powder coated Alu Brochure Stand with shelves made of 4 mm elegantly frosted acrylic. A message can be inserted between the 2 logo plates or logo printing can be mounted. Packed in flat carton, quick and easy to assemble.

Prospektständer aus schwarzem pulverlaktiertem Aluminium. Die Ablagen sind aus elegantem mattem 4 mm Acryl hergestellt. Zwischen den zwei Logoplatten kann eine Bot-schaft oder Logo-print angebracht werden. Leicht und schnell zu montieren.

Alu brochurestander pulverlakeret i sort. Selve brochure hylderne er udført i 4 mm elegant frosted akryl. Der kan indsættes budskab i mellem de 2 logoplader eller monteres logoprint. Pakket i flad karton, hurtigt og let at samle.



ART. 80802
SHELF HOLDERS
2 SET EACH SHELF



Art.no.	Capacity	Colour	Total W x H	Package size and weight	Pallet size and quantity
6430	2 x A4	Black and white	27 x 100 x 35 cm	28 x 106 x 6 cm 3,6 kg	80 x 120 x 132 cm 56 pcs.
6431	3 x A4	-	27 x 129 x 35 cm	28 x 139 x 6 cm 4,5 kg	80 x 142 x 130 cm 56 pcs.