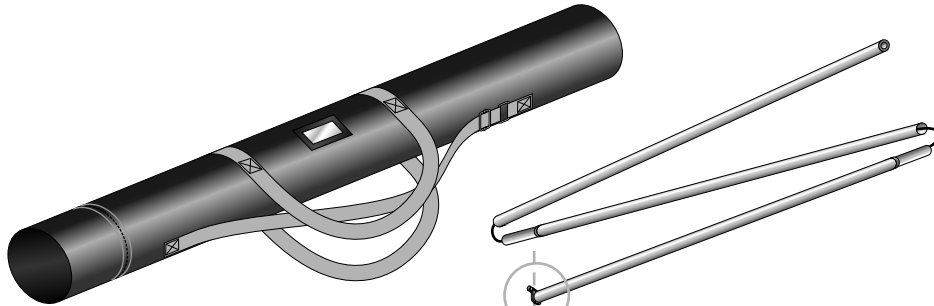


# HOW TO INSTALL L-BANNER (ASSEMBLY GUIDE)

- The L-banner set contains:
- one or two rolled graphics
  - top profile
  - bottom profile with foot
  - three section pole
  - black carry bag

# AUFBAUANLEITUNG FÜR L-BANNER

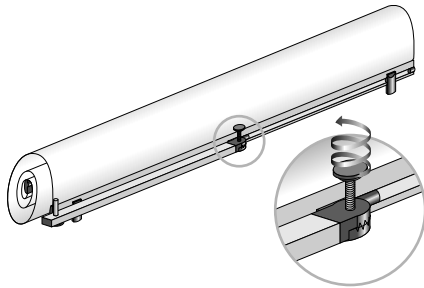
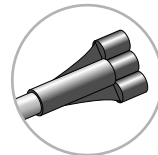
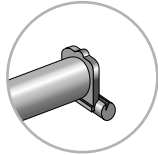
- L-Banner Set besteht aus:
- einem oder zwei gerollten Drucken
  - Oberleiste
  - Unterleiste mit Füßen
  - 3-teiligem Mast
  - schwarzer Tragetasche



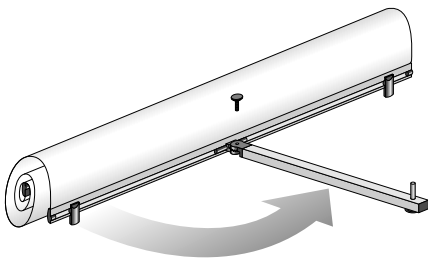
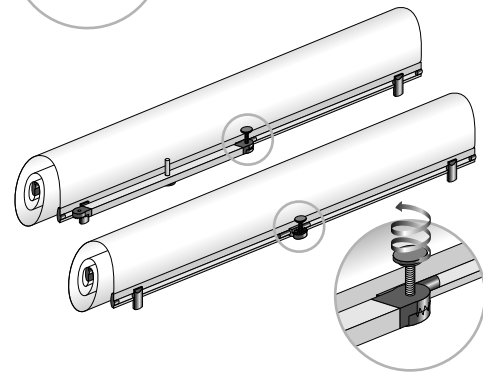
one-sided  
"einseitig"

or  
oder

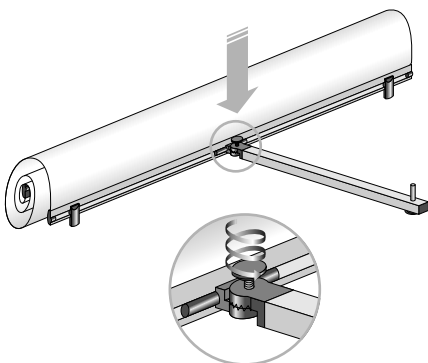
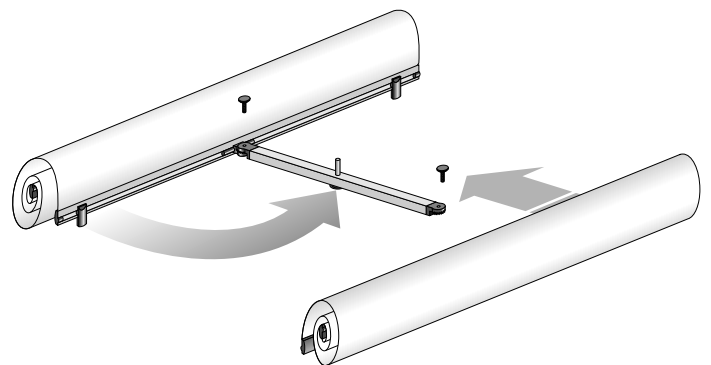
double-sided  
"doppelseitig"



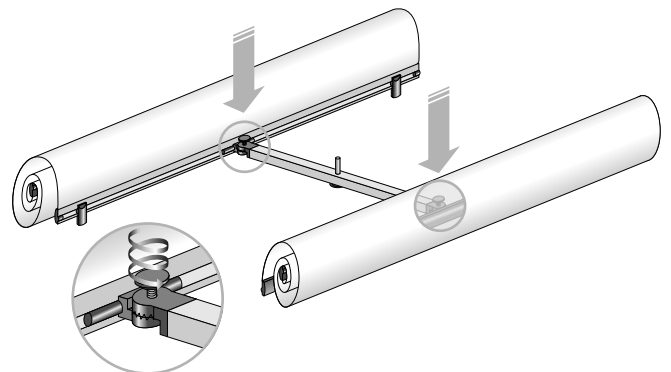
1

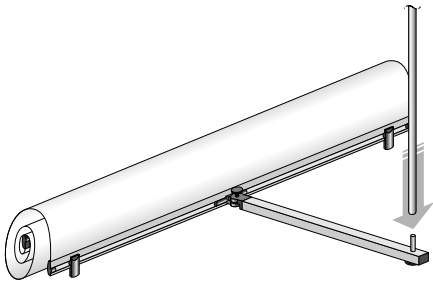
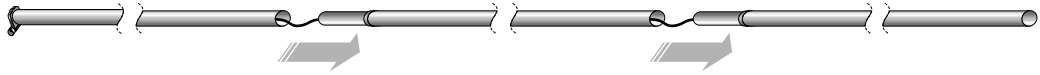


2

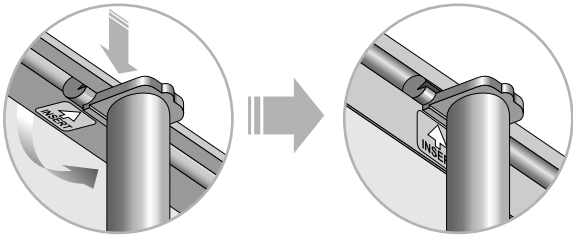
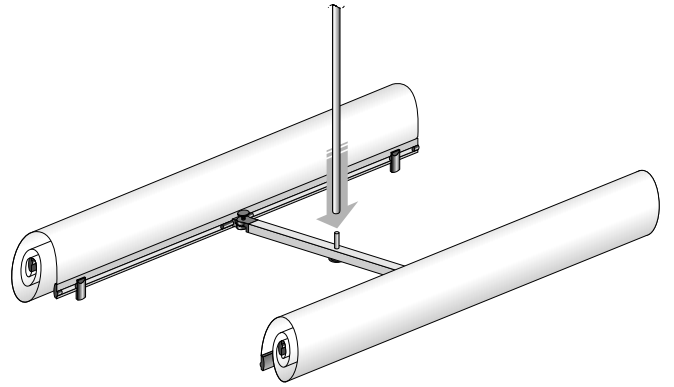


3

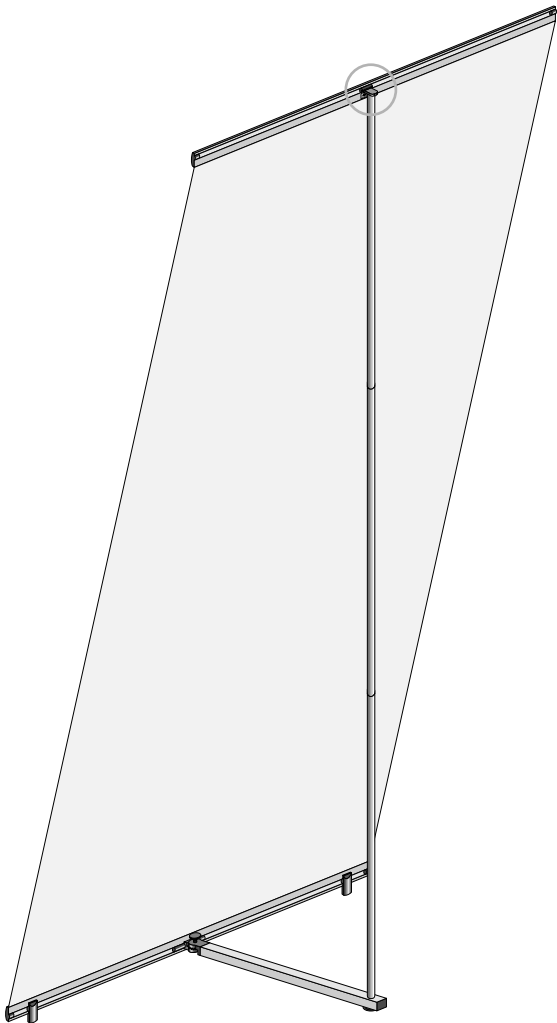
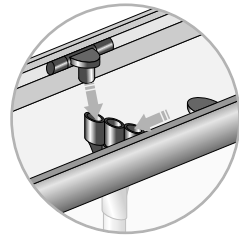




4



5



6

