

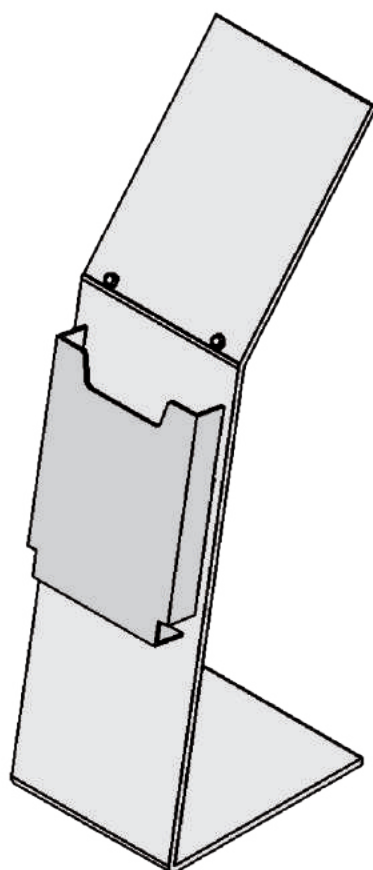
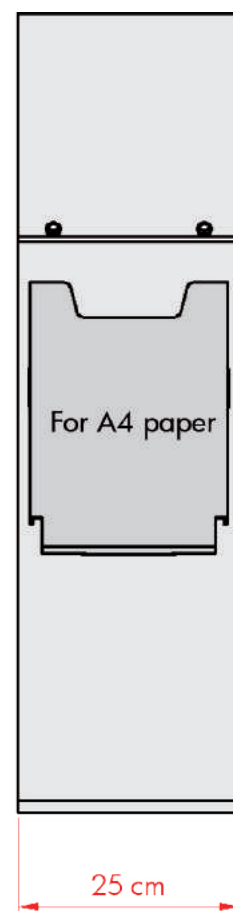
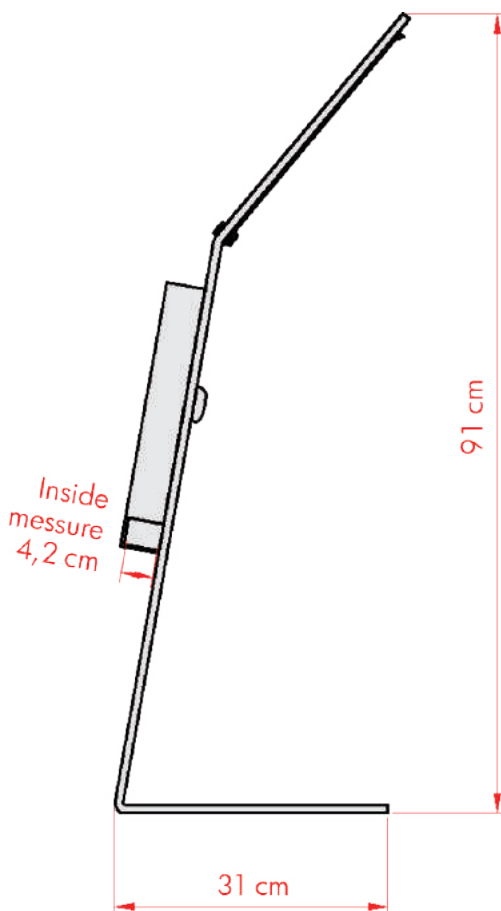
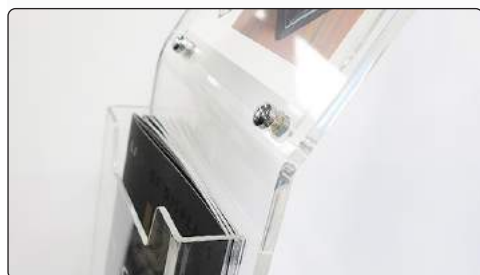
 Info stand made of 10 mm acrylic. Provides space for A4 info and brochure holder for A4 brochures.

 Infoständer aus 10 mm Acryl hergestellt. Der Ständer hat Platz für A4 Info oben und mit einem Halter für A4 Prospekte.

 Infostander udført i 10 mm klar akryl. Med plads til A4 info i toppen og brochureholder til A4-brochurer.



Model	Article	Capacity	Info top	Color	Total W x H	Package size and weight	Pallet size and quantity
802	4611	21 x 29,7 cm A4	A4	Transparent	25 x 91 x 31 cm	27 x 93 x 52 cm 6,0 kg	80 x 120 x 220 cm 36 pcs.